

ФАБРИКА ОБСЕРВЕР





ПРОЕКТ ФАБРИКИ ОБСЕРВЕР





ИНФОРМАЦИЯ И ПОКАЗАТЕЛИ ПРОЕКТА

Название компании	ООО «Фабрика Обсервер»
Отраслевое направление	Производство инвалидных колясок
Выпускаемая продукция	Базовая складная кресло-коляска с электроприводом, шагающие ступенькоходы, высокотехнологичные электроколяски-вездеходы, модульные пандусы, поручни, поручни для сан. узлов.

Общий бюджет проекта	110 млн. рублей
Количество рабочих мест, в т. ч. для людей с ОВЗ	72 (24)
Производственная мощность фабрики, год	2 500 ед.
Местоположение	Россия, Калининград



ОФИЦИАЛЬНОЕ ОТКРЫТИЕ ФАБРИКИ 16.10.2020



ФАБРИКА ОБСЕРВЕР. КАЛИНИНГРАД





ФАБРИКА ОБСЕРВЕР. КАЛИНИНГРАД





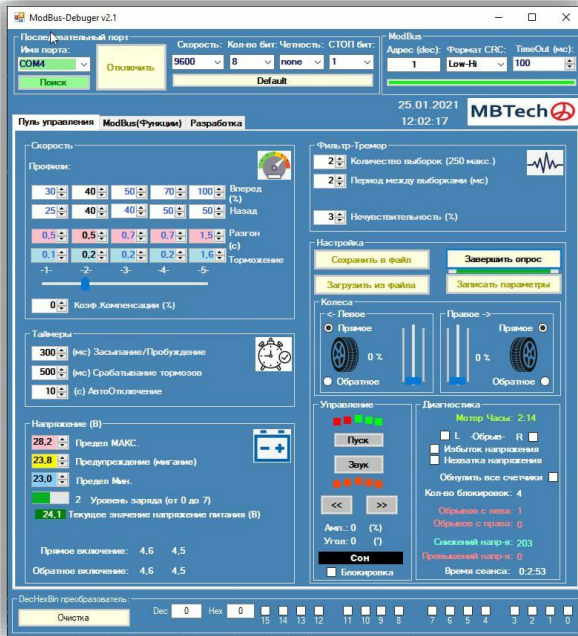
ФАБРИКА ОБСЕРВЕР. КАЛИНИНГРАД



ФАБРИКА ОБСЕРВЕР. КАЛИНИНГРАД



ФАБРИКА ОБСЕРВЕР. ПЛАНЫ НА 2022-2023



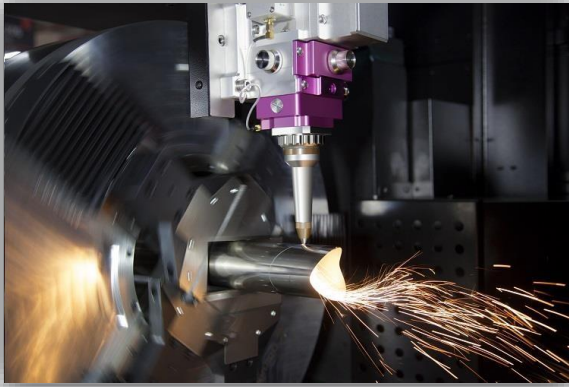
РАЗРАБОТКА СОБСТВЕННОЙ МОДЕЛИ ДЖОЙСТИКА ДЛЯ КРЕСЕЛ-КОЛЯСОК С ЭЛЕКТРОПРИВОДОМ

- ✓ ИМПОРТОЗАМЕЩЕНИЕ
- ✓ УМЕНЬШЕНИЕ ЗАВИСИМОСТИ ОТ АНГЛИЙСКИХ ПОСТАВЩИКОВ
- ✓ УВЕЛИЧЕНИЕ УРОВНЯ ЛОКАЛИЗАЦИИ НА 10%

Необходимые инвестиции 5 млн руб.



ФАБРИКА ОБСЕРВЕР. ПЛАНЫ НА 2022-2023



ПОВЫШЕНИЕ ТЕХНОЛОГИЧЕСКОГО УРОВНЯ
ПРОИЗВОДСТВА. ПРИОБРЕТЕНИЕ
УНИВЕРСАЛЬНОГО ЛАЗЕРНОГО ТРУБОРЕЗА.

- ✓ УВЕЛИЧЕНИЕ ОБЪЕМА ПРОИЗВОДСТВА В 2-3 РАЗА
- ✓ УМЕНЬШЕНИЕ ЗАТРАТ ВРЕМЕНИ НА
ПРОИЗВОДСТВО
- ✓ УМЕНЬШЕНИЕ СЕБЕСТОИМОСТИ ПРОДУКТА
- ✓ УМЕНЬШЕНИЕ КОЛИЧЕСТВА БРАКА
- ✓ РАЗГРУЗКА ДРУГИХ ОПЕРАТОРОВ И СТАНКОВ

Необходимые инвестиции 6 млн руб.



ФАБРИКА ОБСЕРВЕР. ПЛАНЫ НА 2022-2023



РЕГИСТРАЦИОННОЕ УДОСТОВЕРЕНИЕ НА МОДЕЛЬ «ОБСЕРВЕР МАКСИМУС»

- ✓ ВЫХОД НА РЫНОК ФСС
- ✓ УВЕЛИЧЕНИЕ СБЫТА ДО 100-120 ЕДИНИЦ В ГОД
- ✓ ДОПОЛНИТЕЛЬНЫЕ РАБОЧИЕ МЕСТА
- ✓ УВЕЛИЧЕНИЕ ДОЛИ ЭКСПОРТА

Необходимые инвестиции 3,5 млн руб.



ФАБРИКА ОБСЕРВЕР. ПЛАНЫ НА 2022-2023

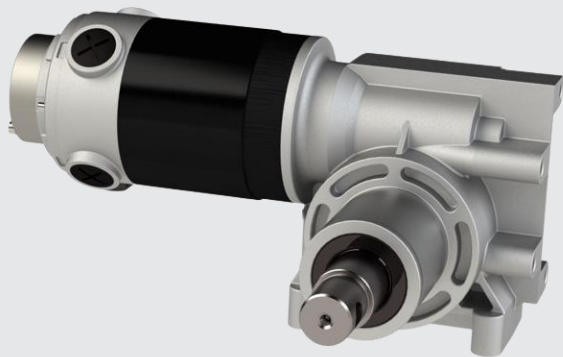
НОВАЯ МОДЕЛЬ КРЕСЛО-КОЛЯСКИ С ЭЛЕКТРОПРИВОДОМ В СРЕДНЕМ ЦЕНОВОМ СЕГМЕНТЕ 300-400 ТЫС. РУБ.

- ✓ СВОБОДНАЯ НИША НА ОТЕЧЕСТВЕННОМ РЫНКЕ
- ✓ ВЫСОКИЙ СПРОС У КОНЕЧНЫХ ПОТРЕБИТЕЛЕЙ
- ✓ РЫНОК ФСС
- ✓ ДОПОЛНИТЕЛЬНЫЕ РАБОЧИЕ МЕСТА
- ✓ ИМПОРТОЗАМЕЩЕНИЕ

Необходимые инвестиции 25 млн руб.



ФАБРИКА ОБСЕРВЕР. ПЛАНЫ НА 2023-2025



ПРОИЗВОДСТВО МОТОР-РЕДУКТОРОВ ДЛЯ КРЕСЕЛ-КОЛЯСОК С ЭЛЕКТРОПРИВОДОМ

- ✓ ПОЛНАЯ НЕЗАВИСИМОСТЬ ОТ ВНЕШНИХ ПОСТАВОК
- ✓ УВЕЛИЧЕНИЕ УРОВНЯ ЛОКАЛИЗАЦИИ ПРОИЗВОДСТВА СОБСТВЕННЫХ МОДЕЛЕЙ ДО 90%
- ✓ ДОПОЛНИТЕЛЬНЫЕ РАБОЧИЕ МЕСТА

*Необходимые инвестиции в оборудование
17 млн руб.*

*Необходимые инвестиции в новое здание
60 млн руб.*



РОМАН АРАНИН
+7 (4012) 71 30 56
roma@aranin.ru

Генеральный директор
ООО «Обсервер» & ООО «Фабрика Обсервер»